

## Thermaline Elektro Kippkochkessel, 60lt für Hygienesockelaufstellung, freistehend

**Technisches Datenblatt**ARTIKEL #  
MODELL #

NAME #

SIS #

AIA #

**586003 (PBOT06ECEO)**Electric Tilting Boiling Pan,  
60 liter, Hygienic Profile,  
Freestanding, depth 900  
mm - 400 V/3N/50-60Hz

### Kurzbeschreibung

**Artikel Nr.**

Der Kippkessel, die Abdeckung, das Konsolen-Chassis, die Verkleidung und der Deckel komplett aus Chromnickelstahl, Werkstoff 1.4301, gefertigt. Die Außenverkleidung ist matt geschliffen.

Nahtloser und hygienischer Zusammenbau mit den benachbarten Geräten durch eine Verbindungsschiene bzw. bei einer Aufstellung am Ende einer Gerätezeile mit einer Endschiene. Die Verbindungsschiene 5 mm dick und bündig mit der Abdeckung verschraubt.

Der Kessel aus einem Stück nahtlos tiefgezogen, Innenkessel und Doppelmantel aus korrosionsfestem Chromnickel-Molybdänstahl, Werkstoff 1.4404, gefertigt.

Frontseitig ist der Kochkessel mit einer schwappsicher ausgeführten Auslaufschnaupe versehen. Die Auslaufschnaupe so ausgeführt, daß auch eine leichte Entnahme kleinster Mengen aus dem Kippkochkessel gewährleistet ist.

Der Kippkochkessel ist mit einem energiesparenden, doppelwandigen und vollisolierten Deckel ausgerüstet. Der Deckel dicht verschweißt. Der Deckel ist so ausgeführt, daß

Der Kippkessel, die Abdeckung, das Konsolen-Chassis, die Verkleidung und der Deckel komplett aus Chromnickelstahl, Werkstoff 1.4301, gefertigt. Die Außenverkleidung ist matt geschliffen.

Nahtloser und hygienischer Zusammenbau mit den benachbarten Geräten durch eine Verbindungsschiene bzw. bei einer Aufstellung am Ende einer Gerätezeile mit einer Endschiene. Die Verbindungsschiene 5 mm dick und bündig mit der Abdeckung verschraubt.

Der Kessel aus einem Stück nahtlos tiefgezogen, Innenkessel und Doppelmantel aus korrosionsfestem Chromnickel-Molybdänstahl, Werkstoff 1.4404, gefertigt.

Frontseitig ist der Kochkessel mit einer schwappsicher ausgeführten Auslaufschnaupe versehen. Die Auslaufschnaupe so ausgeführt, daß auch eine leichte Entnahme kleinster Mengen aus dem Kippkochkessel gewährleistet ist.

Der Kippkochkessel ist mit einem energiesparenden, doppelwandigen und vollisolierten Deckel ausgerüstet. Der Deckel dicht verschweißt. Der Deckel ist so ausgeführt, daß abtropfendes Kondensat in den Kessel zurückgeleitet wird. Der Deckel federentlastet durch stufenlos ausbalancierbare Federgelenke. Der Handgriff des Deckels in wärmeisolierter Ausführung.

Das Kippen des Kessels erfolgt mittels einer Motorkippung mit variablen Geschwindigkeiten, dadurch bequemes Kippen ohne Kraftaufwand, rasches Abschütten des Kochwasser z. B. bei Teigwaren, dosiertes Ausgießen zum Portionieren sowie kein Überschappen des Kochgutes dank automatischer Anlauf- und Stopverzögerung.

Die Kippachse nach vorn und oben versetzt, wodurch eine höhere Schnaupenhöhe im gekippten Zustand und kleinere Wege des Ausgußstrahles erreicht werden.

Der Kessel ausgerüstet mit einem geschlossenen „Elektrodampf-Heizsystem“ (ohne Nachspeisung vom Wassernetz). Die Beheizung erfolgt durch eine Elektrodampfheizung. Hier wird die elektrische Energie in Dampf umgewandelt, Druck 1,5 bar. Die Heizkörper mit Trockengehschutz ausgestattet.

Die Kesselform steht in einem kochtechnisch günstigem Verhältnis des Durchmessers zur Tiefe, dadurch schnelle und gleichmäßige Wärmeübertragung von der Heizung ins Kochgut sowie geringe Schichthöhe des Kochgutes. Die optimale Wärmeübertragung erfolgt durch die besondere Bodenausbildung des Kessels mit gleichmäßiger Wärmeverteilung. Die Heizleistung unterteilt in 4 Heizungsstufen mit automatischer Überleitung vom Ankoch- in den Fortkochprozess durch eine energiesparende Mikroprozessorsteuerung.

ttc - therma touch control Steuerung:

Touch screen panel mit Mikroprozessor Steuerung für den Kochmodus.

Permanente, gut lesbare Anzeige der Soll- und Ist-Werte wie: -Temperatur

**Genehmigung:**

- Arbeitszeit
- Leistungsstufen

Alle Daten werden mit modernster Computertechnologie gesteuert und angezeigt.

Folgende Zusatzfunktionen können zugewählt werden:

- Startverzögerung
- softcooking
- Kochdauer
- Startzeit in Echtzeit
- Kochprogrammebene
- Leistungsstufen
- Soll-/Ist-Controlling.

Alle Anzeigen sind auf dem Display gut sichtbar.

Mittels dem ergonomisch versenkt eingebautem ttc- Display können sämtliche Gerätefunktionen und Kochprogramme einfach und übersichtlich angewählt und abgespeichert werden

Auftretende Fehler werden durch symbolische Fehlercode-Anzeige angezeigt. Der Service kann durch die integrierte History-Fehlercode-Anzeige feststellen, ob dieser Fehler bereits in der Vergangenheit vorlag. Die elektrische Steuerung inkl. der Schaltschütze in der Installationskonsole untergebracht.

Hoher Qualitätsstandard durch ISO9001/EN29001 Zertifikat sowie hohe Sicherheit durch CE-Konformität.

Das Gerät in strahlwassergeschützter Ausführung IPX6.

Das Gerät ist serienmäßig mit einem potentialfreien Kontakt zur Signalisation des Betriebszustandes auf einer bauseitigen Anzeigetafel (z.B. im Küchenchefbüro) sowie mit einem Kontakt zum Anschluß an bauseitige Energie-Optimierungsanlage ausgestattet. Das Gerät kann gegen Mehrpreis mit einer Datenschnittstelle ausgestattet werden, so daß in Verbindung mit einer entsprechenden Hard- und Software eine

## Hauptmerkmale

- Doppelmantel 134 mm ab Oberkante.
- Ergonomische, konkave Kessel mit großem Durchmesser, tiefem Punkt in der Mitte und großer Tiefe für leichtes Rühren und schonendes Be- und Entladen der Produkte.
- Am Rand des Ausgusses kann ein Sieb aufgesetzt werden (optional)
- Motorunterstützte variable Kippung mit "SOFT STOP". Kipp- und Ausgussgeschwindigkeiten können präzise eingestellt werden. Die Pfanne kann über 90 °C gekippt werden, um das Entleeren und die Reinigung zu erleichtern.
- Eingebauter Temperaturfühler für genaue Steuerung des Garvorgangs.
- USB-Anschluss für leichtes Update der Software, Laden von Rezepten und Herunterladen von HACCP-Daten.
- IPX6 Wasserschutzgrad.
- Kessel geeignet zum Kochen, Dämpfen, Pochieren, Schmoren oder Köcheln/Simmern aller Produktarten.
- Isolierter oberer Kesselrand als Schutz für den Anwender vor Verbrennung.
- Maximaler Druck des Innenmantels bei 1,7 bar; minimaler Arbeitsdruck bei 1 bar. Ermöglicht eine Temperaturregelung zwischen 50 und 110°C.

## Konstruktion

- Kochkessel aus 1.4435 (AISI 316L) rostfreiem Stahl mit ausgerichtem Ausguss. Doppelmantel aus 1.4404 (AISI 316L) rostfreiem Stahl konzipiert für einen Druck von 1.5 bar.
- Außenverkleidung und Innenrahmen aus Chromnickelstahl 1.4301.
- Doppelwandiger isolierter Deckel aus Chromnickelstahl 1.4301 auf der Verstrebung des Kessels montiert und so ausbalanciert, dass er in allen Positionen geöffnet bleibt.
- Sicherheitsventil verhindert Überdruck des Dampfes im Doppelmantel.
- Sicherheitsthermostat schützt gegen zu geringen Wasserstand im Doppelmantel.
- Eine integrierte Mischbatterie, zum Befüllen der Pfanne und zur Erleichterung der Reinigungsarbeiten, ist als optionales Zubehör erhältlich.
- Frontseitig montiertes, geneigtes "TOUCH"-Bedienfeld, mit versenkter, tiefgezogener Fassung, bietet selbsterklärende Display-Funktionen, die den Anwender durch den Kochprozess leiten: gleichzeitige Anzeige der aktuellen und der eingestellten Temperatur sowie der eingestellten Kochzeit und der verbleibenden Kochzeit; Echtzeituhr; "SOFT" Funktion für schonendes Erhitzen empfindlicher Lebensmittel; 9 Leistungsstufen von Sieden bis zu starkem Kochen; Timer für verzögerten Start; Fehleranzeige für rasche Störungsbehebung.
- Auf ein Minimum gebrachte enge Spalten erleichtern die Reinigung der Seiten für höchste Hygienestandards.
- Möglichkeit zur Vorinstallation für Energieoptimierung oder externe Überwachungssysteme (Option).
- Rezept-Speichermöglichkeit für ein- oder mehrstufige Kochprozesse, mit verschiedenen Temperatureinstellungen.

- zu 98% recycelbar nach Gewicht; Verpackungsmaterial frei von toxischen Substanzen.
- Ergonomisch und anwenderfreundlich dank der hohen Kippposition, und der Konstruktion des Ausgusses, die das Befüllen der Behälter erleichtert.
- GuideYou-Panel - vom Benutzer über die Einstellungen aktiviert - zur einfachen Verfolgung der mehrstufigen Rezepte, die ein korrektes und kontrolliertes Garen und eine bessere Optimierung des Geräts ermöglichen.  
Das System gibt Wartungshinweise im Einklang mit dem ESSENTIA-Programm und hilft dem Benutzer, das Gerät richtig zu pflegen und Ausfallzeiten zu vermeiden.
- Das gut sichtbare und helle LED TOUCH-Bedienfeld bietet benutzerfreundliche Symbole und intuitive, selbsterklärende Befehloptionen. Das Display zeigt an:  
Tatsächliche und eingestellte Temperatur  
Eingestellte und verbleibende Garzeit  
Vorwärmphase (falls aktiviert)  
GuideYou-Bedienfeld (falls aktiviert)  
Verzögerter Start  
Soft-Funktion zum sanften Erreichen der Zieltemperatur  
9 Leistungsstufen von köchelnd bis heftig kochend  
Druckmodus (bei Druckmodellen)  
Rührer EIN/AUS-Einstellungen (bei Modellen mit Rundkochfunktion)  
Fehlercodes für eine schnelle Problemlösung  
Wartungserinnerungen

### TIT\_UI Data Management

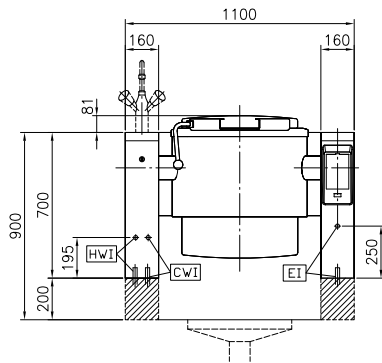
- Bereit für Konnektivität: Ermöglicht Datenüberwachung in Echtzeit für angeschlossene Geräte (erfordert optionales Zubehör - kontaktieren Sie uns für weitere Details).

### Optionales Zubehör

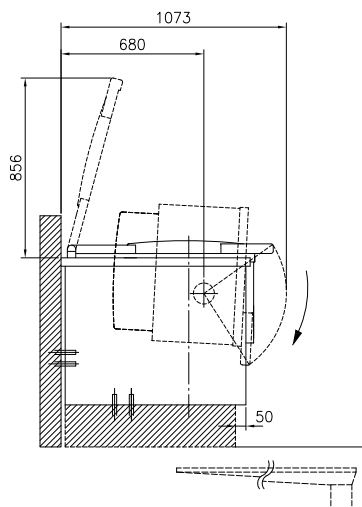
- |  |   |
|--|---|
| <ul style="list-style-type: none"> <li>• Abschüttsieb für 40- und 60-Liter-Kipp-Kochkessel <span style="float: right;">PNC 910001 <input type="checkbox"/></span></li> <li>• Korbeinsatz (Höhe 100 mm) für 40- und 60-Liter-Kochkessel (Durchmesser 480 mm) <span style="float: right;">PNC 910021 <input type="checkbox"/></span></li> <li>• Bodenplatte für 40 und 60 Ltr. Kochkessel <span style="float: right;">PNC 910031 <input type="checkbox"/></span></li> <li>• Messtab für 60-Liter-Kipp-Kochkessel <span style="float: right;">PNC 910042 <input type="checkbox"/></span></li> <li>• Spätzlesieb für 40- und 60-Liter-Kippkochkessel (Länge 465mm) <span style="float: right;">PNC 910052 <input type="checkbox"/></span></li> <li>• Schaber für Spätzlesieb <span style="float: right;">PNC 910058 <input type="checkbox"/></span></li> <li>• Siebstange für runde Stand-Kochkessel <span style="float: right;">PNC 910162 <input type="checkbox"/></span></li> <li>• Edelstahlsockel für Kippgeräte - wandstehend - werksseitig montiert <span style="float: right;">PNC 911425 <input type="checkbox"/></span></li> <li>• Edelstahlsockel für Kippgeräte - freistehend - werksseitig montiert <span style="float: right;">PNC 911455 <input type="checkbox"/></span></li> <li>• Bodenplatte mit 2 Füßen für Kippgeräte <span style="float: right;">PNC 911930 <input type="checkbox"/></span></li> <li>• Sieb für Auslaufhahn <span style="float: right;">PNC 911966 <input type="checkbox"/></span></li> </ul> | <ul style="list-style-type: none"> <li>• C-Board (Aufkantung Länge 1100 mm, Höhe 40 mm) für Kippgeräte - werksseitig mitbestellen (nicht nachträglich montierbar) <span style="float: right;">PNC 912183 <input type="checkbox"/></span></li> <li>• MOBILE KIT NEWTHERM (VAR. WIDTH = S-CODE) <span style="float: right;">PNC 912460 <input type="checkbox"/></span></li> <li>• Steckdose CEE-16A/400V/IP67 <span style="float: right;">PNC 912468 <input type="checkbox"/></span></li> <li>• Steckdose CEE-32A/400V/IP67 <span style="float: right;">PNC 912469 <input type="checkbox"/></span></li> <li>• Schukosteckdose Typ-23, 16A/230V, eingebaut <span style="float: right;">PNC 912470 <input type="checkbox"/></span></li> <li>• Steckdose, Schweizausführung, Typ-23, 16A/230V, eingebaut <span style="float: right;">PNC 912471 <input type="checkbox"/></span></li> <li>• Steckdose, Schweizausführung Typ-23, 16A/380V, eingebaut <span style="float: right;">PNC 912472 <input type="checkbox"/></span></li> <li>• Eingebaute Netzsteckdose (Schuko), 16A, IP55, schwarz <span style="float: right;">PNC 912473 <input type="checkbox"/></span></li> <li>• Eingebaute Netzsteckdose (Cee), 16A, IP67, blau/weiß <span style="float: right;">PNC 912474 <input type="checkbox"/></span></li> <li>• Eingebaute Netzsteckdose (Schweiz - 23), 16A, IP54, blau <span style="float: right;">PNC 912475 <input type="checkbox"/></span></li> <li>• Eingebaute Netzsteckdose (Schuko), 16A, IP54, blau <span style="float: right;">PNC 912476 <input type="checkbox"/></span></li> <li>• Eingebaute Netzsteckdose (Schweiz - 25), 16A, IP54, rot/weiß <span style="float: right;">PNC 912477 <input type="checkbox"/></span></li> <li>• Verschalung Sockelrücksprung von 70 bis 270 mm. Für ProThermetik Kippgeräte. nur werksseitig montierbar. <span style="float: right;">PNC 912479 <input type="checkbox"/></span></li> <li>• Zusatzverschalung für ProThermetic Kippgeräte für Sockelbreite =120 mm / Rücksprung 100 mm- nur werksseitig montierbar <span style="float: right;">PNC 912486 <input type="checkbox"/></span></li> <li>• Manometer für pro-thermetic Kipp-Kochkessel <span style="float: right;">PNC 912490 <input type="checkbox"/></span></li> <li>• Verbindungsschiene für Geräte mit Aufkantung <span style="float: right;">PNC 912499 <input type="checkbox"/></span></li> <li>• Verbindungsschiene <span style="float: right;">PNC 912502 <input type="checkbox"/></span></li> <li>• Set geschlossene Rückwand für Kippgeräte - wandstehend <span style="float: right;">PNC 912703 <input type="checkbox"/></span></li> <li>• Wasserfüllautomatik (Warm- und Kaltwasser) für Kippgeräte <span style="float: right;">PNC 912735 <input type="checkbox"/></span></li> <li>• Anschluss Energieoptimierungsanlage potentialfreier Kontakt ProThermetik <span style="float: right;">PNC 912737 <input type="checkbox"/></span></li> <li>• Set geschlossene Rückwand für Kippgeräte - freistehend <span style="float: right;">PNC 912743 <input type="checkbox"/></span></li> <li>• Rückwandverkleidung für Kippgeräte, freistehend <span style="float: right;">PNC 912767 <input type="checkbox"/></span></li> <li>• Hauptschalter 25A (werksseitig anzugeben) <span style="float: right;">PNC 912773 <input type="checkbox"/></span></li> <li>• Schlauchbrause für Kippgeräte - freistehend <span style="float: right;">PNC 912776 <input type="checkbox"/></span></li> <li>• Auslaufhahn 2" für ProThermetic Kippkochkessel und Kippbratpfannen drucklos <span style="float: right;">PNC 912779 <input type="checkbox"/></span></li> <li>• Notausschalter ProThermetik <span style="float: right;">PNC 912784 <input type="checkbox"/></span></li> </ul> |
|--|---|

- Verbindungsschiene: modular 90 PNC 912975   
(links) mit ProThermetic Kippgerät  
(rechts), ProThermetic Standgerät  
(links) mit ProThermetic (rechts)
- Verbindungsschiene: modular 90 PNC 912976   
(rechts) mit ProThermetic  
Kippgerät (links), ProThermetic  
Standgerät (rechts) mit  
ProThermetic (links)
- Verbindungsschiene für Geräte PNC 912981   
mit rückseitiger Aufkantung:  
modular 90 (links), ProThermetic  
Kippgerät (rechts), ProThermetic  
Standgerät (links)  
ProThermeticKippgerät (rechts)
- Verbindungsschiene für Geräte PNC 912982   
mit rückseitiger Aufkantung:  
modular 90 (rechts), ProThermetic  
Kippgerät (links), ProThermetic  
Standgerät (rechts) ProThermetic  
Kippgerät (links)
- Mischbatterie zwei Knebel PNC 913554
- Mischbatterie zwei Knebel PNC 913555
- Mischbatterie zwei Knebel PNC 913556
- Mischbatterie zwei Knebel PNC 913557
- Mischbatterie mit zwei Knebeln, PNC 913567   
520mm Höhe, 600mm  
Schwenktiefe für PXXT -  
werkseitig montiert
- Mischbatterie mit einem Hebel, PNC 913568   
564mm Höhe, 450mm  
Schwenktiefe für PXXT- KWC -  
werkseitig montiert

Front

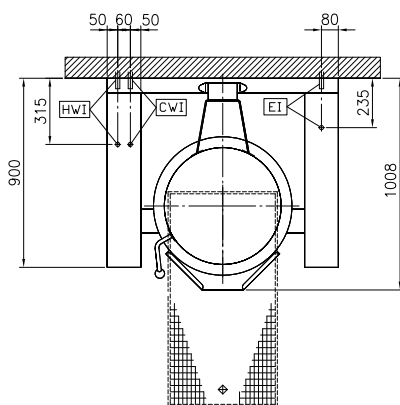


Seite



CWI = Kaltwasserzulauf  
EI = Elektroanschluss  
HWI = Warmwasserzulauf

oben



## Elektrisch

**Netzspannung:**  
586003 (PBOT06ECEO) 400 V/3N ph/50/60 Hz  
**Gesamt-Watt** 12.2 kW

## Installation

**Installationsart:** freistehend auf Betonsockel, Füßen, Auf Untergestell, Aufstellung an Wand

## Schlüsselinformation

**Konfiguration** rund;kippbar  
**Betriebstemperatur MIN.:** 50 °C  
**Betriebstemperatur MAX.:** 110 °C  
**Durchmesser runder Kochkessel:** 579 mm  
**Tiefe runder Kochkessel:** 385 mm  
**Außenabmessungen, Länge:** 1100 mm  
**Außenabmessungen, Tiefe:** 900 mm  
**Außenabmessungen, Höhe:** 700 mm  
**Nettogewicht:** 170 kg  
**Kessel-Netto-Nutzhalt** 60 lt  
**Kippmechanismus:** automatisch  
**Doppelwandiger Deckel:** ✓  
**Heizungsart:** indirekt

## Energieverbrauch

**Standard:**  
**Beheizt:** 0 lt  
**Aufheiztemperatur:** From 0°C to 0°C  
**Aufheizzeit:** 0 min

## Nachhaltigkeit

**Energieverbrauch in Aufheizphase:** 0  
**Energieeffizienz:** 0 %